

ICS 11.040.20  
C 31

YY

# 中华人民共和国医药行业标准

YY/T 1148—2009  
代替 YY/T 91148—1999

YY/T 1148—2009

## 腰椎穿刺针

Spinal needle

中华人民共和国医药  
行业标准  
腰椎穿刺针  
YY/T 1148—2009

\*

中国标准出版社出版发行  
北京复兴门外三里河北街16号  
邮政编码:100045

网址 [www.spc.net.cn](http://www.spc.net.cn)

电话:68523946 68517548

中国标准出版社秦皇岛印刷厂印刷  
各地新华书店经销

\*

开本 880×1230 1/16 印张 0.75 字数 11 千字  
2009年12月第一版 2009年12月第一次印刷

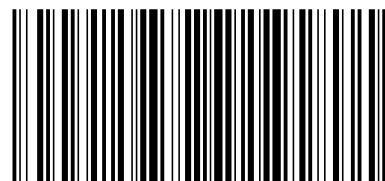
\*

书号: 155066·2-20048 定价 16.00 元

如有印装差错 由本社发行中心调换

版权专有 侵权必究

举报电话:(010)68533533



YY/T 1148-2009

2009-06-16 发布

2010-12-01 实施

国家食品药品监督管理局 发布

附录 A  
(规范性资料)  
型式检验规则

A.1 检验项目

检验项目为全性能检验。

A.2 抽样数量

随机抽检 10 支。

A.3 判定规则

所有检验项目均合格,则通过型式检验。检验中若出现不合格项时,允许再次加倍抽样,对不合格项进行复验,复验仍不合格,则型式检验不通过。

---

## 前 言

本标准代替 YY/T 91148—1999《腰椎穿刺针》。

本标准与 YY/T 91148—1999 相比主要变化如下:

——扩大了产品的规格(YY/T 91148—1999 的第 1 章表 1,本标准中 3.2 表 1);

——针管的刚性、韧性和耐腐蚀性的要求作了修改(YY/T 91148—1999 的第 9 章、第 10 章、第 20 章,本标准中的 5.2.1,5.2.2,5.2.3);

——针管与针座、衬芯与衬芯座连接牢固作了相应修改(YY/T 91148—1999 的第 1 章表 4,本标准的 5.4.1 表 4)。

本标准附录 A 为规范性附录。

本标准由国家食品药品监督管理局提出。

本标准由全国医用注射器(针)标准化技术委员会归口。

本标准起草单位:上海埃斯埃医械塑料制品有限公司。

本标准主要起草人:曹贤明、张锦生。

本标准于 1977 年首次发布,于 2009 年第一次修订。

5.3.2 穿刺针衬芯的顶端斜面应能与针管刃口斜面相吻合,且衬芯尖端不得高于针管刃口斜面。

#### 5.4 连接

5.4.1 穿刺针的针管与针座、衬芯与衬芯座连接应牢固,在连接处施加表 4 规定的轴向静拉力,持续 10 s,两者不应分离。

表 4 连接牢固度

针管与针座		衬芯与衬芯座	
针管公称外径/mm	拉力/N	针管公称外径/mm	拉力/N
0.4~0.5	20	<0.5	5
0.55~0.6	30	≥0.5~1.0	10
0.70~1.60	40	>1.0	15

5.4.2 穿刺针的针管与针座连接应正直。

5.4.3 穿刺针的针管刃口斜面与针座打标志平面应在同一方向,用正常或矫正视力观察应无显著的歪斜。

#### 6 标志、使用说明书

##### 6.1 标志

6.1.1 小包装上至少应有以下标志:

- 制造厂名称、地址和/或商标;
- 产品名称、型号或规格;
- 产品注册证号,执行标准号;
- 生产批号;
- 数量。

6.1.2 中包装上应有 7.1.1 中规定的信息和数量。

6.1.3 外包装

- 制造厂名称或商标;
- 产品名称、型号或规格;
- 毛重、数量;
- 体积(长×宽×高);
- 产品注册证号,执行标准号;
- 生产批号或生产日期;
- “易碎物品”、“怕雨”、“向上”等字样或符合 GB/T 191 有关规定的图示标志。

##### 6.2 使用说明书

使用说明书上至少应有下列信息:

- 产品名称;
- 医疗器械生产企业许可证号、产品注册证号、执行标准号;
- 产品性能、主要结构和适用范围;
- 使用方法、注意事项;
- 其他说明和必要的警示信息和说明;
- 贮存条件。

#### 7 包装

7.1 小包装的材料和设计应确保内装制品的质量在正常贮存和运输过程中不受损害。

## 腰椎穿刺针

#### 1 范围

本标准规定了公称外径 0.4 mm~1.6 mm,用于人体蛛网膜下腔阻滞(简称腰椎麻醉)时进行穿刺,注射药液的腰椎穿刺针的要求。

#### 2 规范性引用文件

下列文件中的条款通过本标准的引用而成为本标准的条款。凡是注日期的引用文件,其随后所有的修改单(不包括勘误的内容)或修订版均不适用于本标准,然而,鼓励根据本标准达成协议的各方研究是否可使用这些标准的最新版本。凡是不注日期的引用文件,其最新版本适用于本标准。

GB/T 191 包装储运图示标志

GB/T 1962.1 注射器、注射针及其他医疗器械 6%(鲁尔)圆锥接头 第 1 部分:通用要求

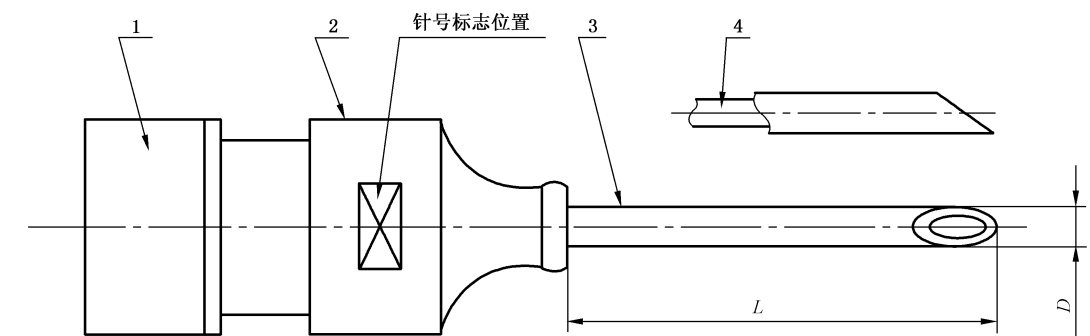
GB/T 1962.2 注射器、注射针及其他医疗器械 6%(鲁尔)圆锥接头 第 2 部分:锁定接头

GB/T 18457 制造医疗器械用不锈钢针管

#### 3 分类与标记

##### 3.1 结构型式

穿刺针结构型式和部件名称如图 1 所示。



- 1—衬芯座;
- 2—针座;
- 3—针管;
- 4—衬芯。

图 1 典型的穿刺针示例

3.2 穿刺针的基本尺寸应符合表 1 的规定。